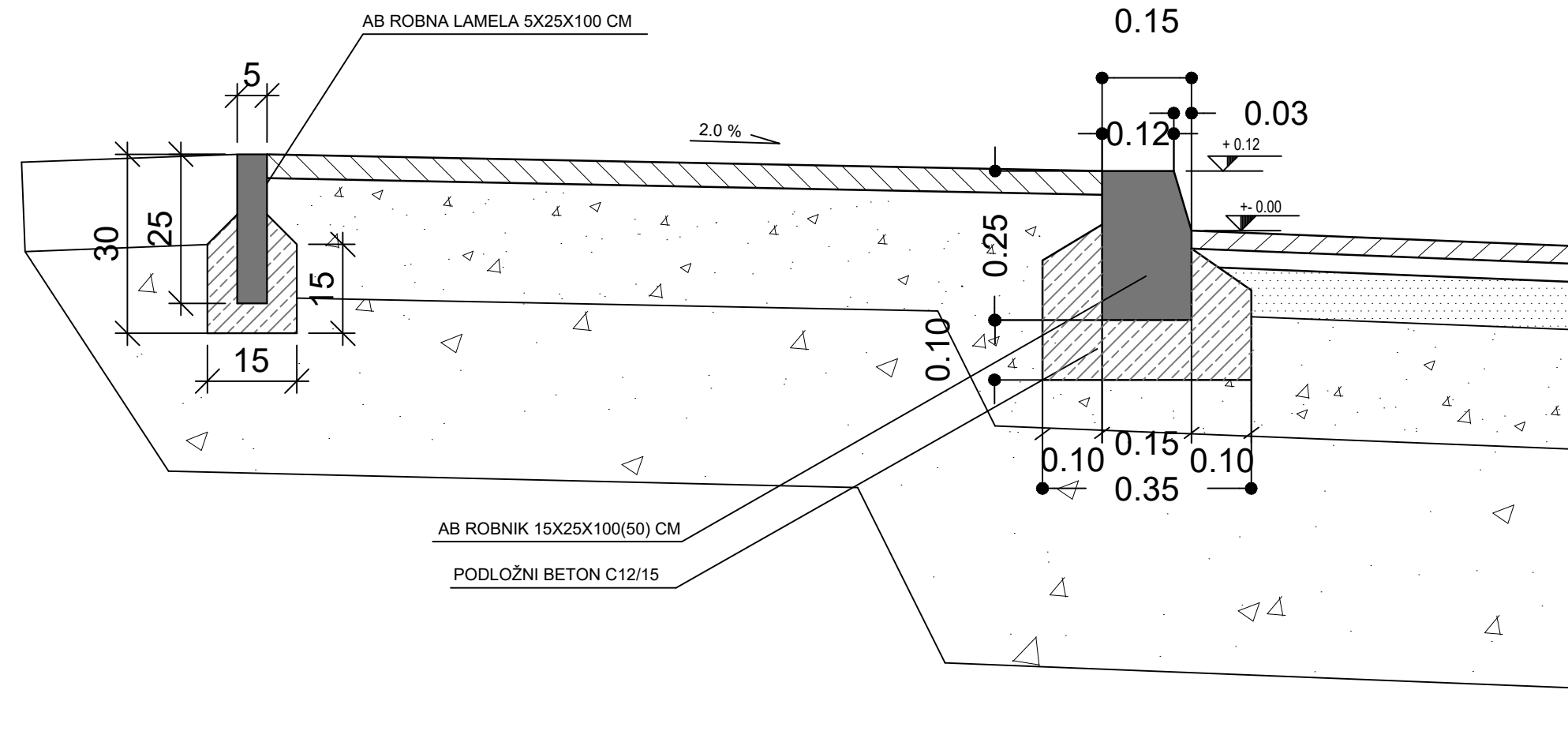
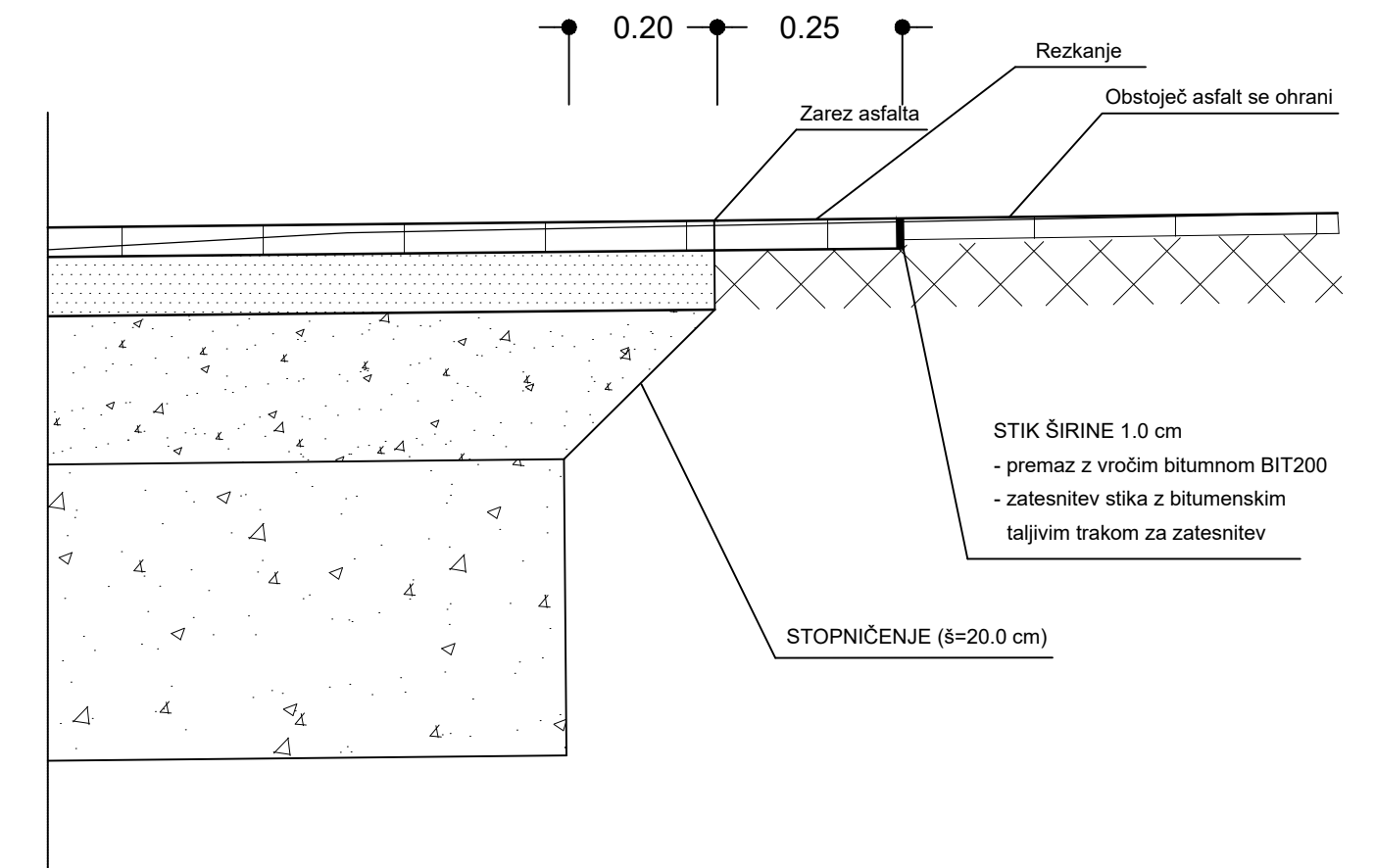


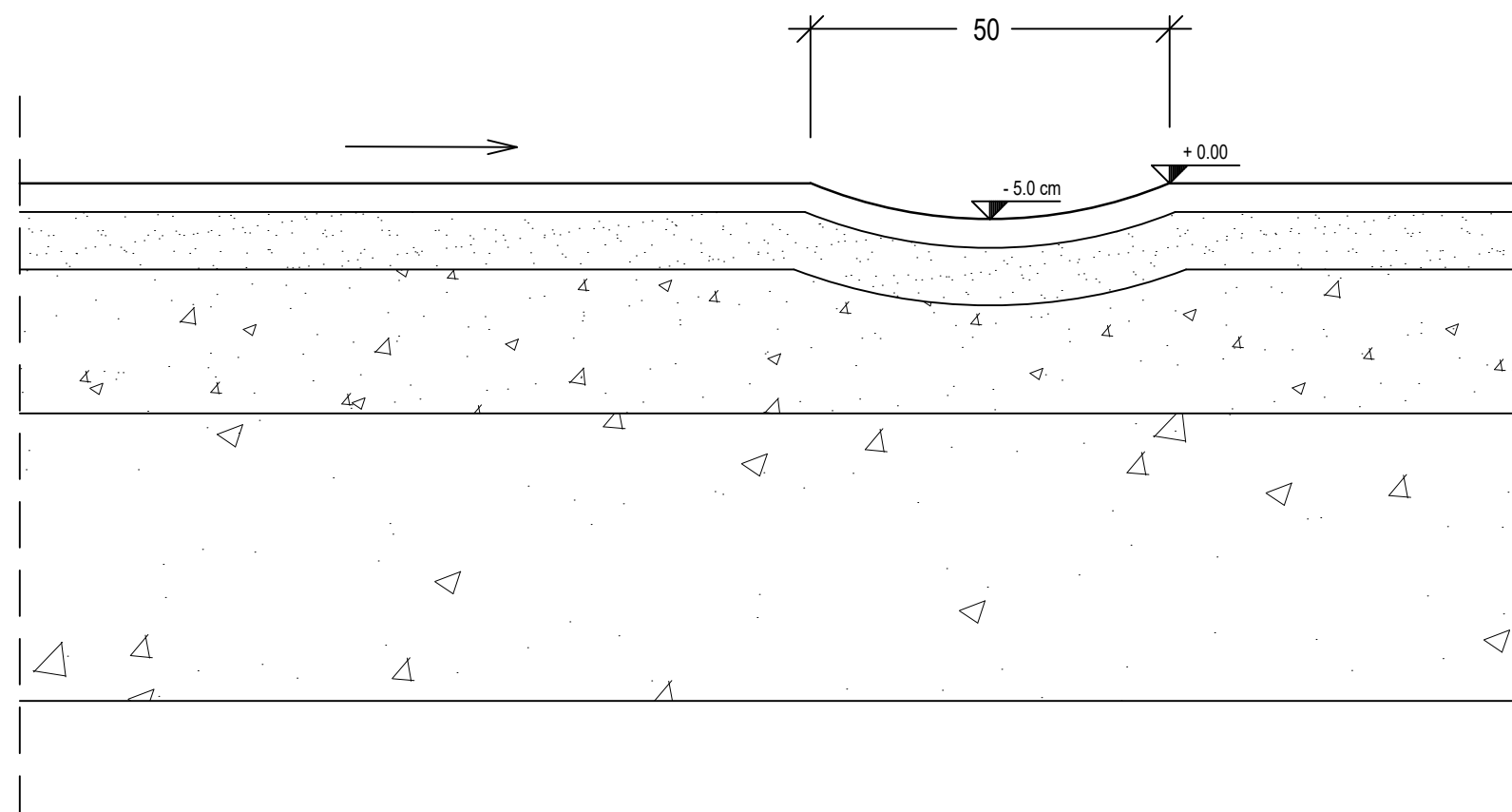
DETAJL AB ROBNIKA IN AB LAMELE M 1:10



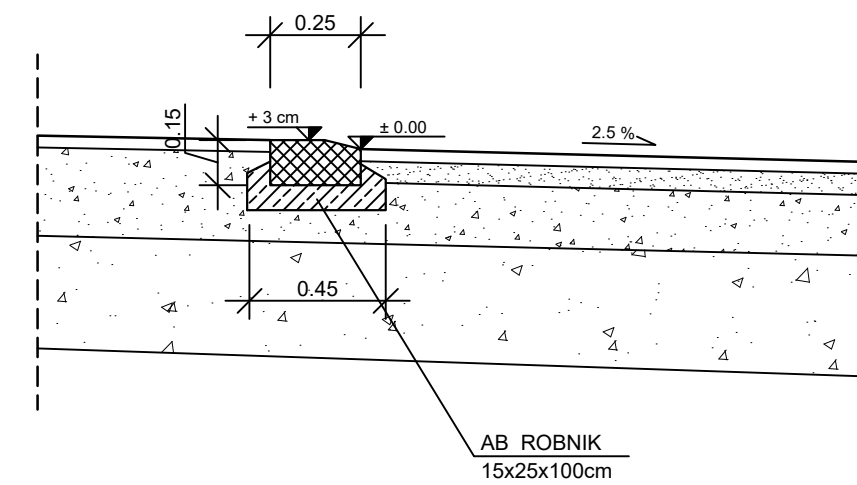
DETAJL STOPNIČENJA IN STIKA STARE IN NOVE ASF. PLASTI M 1:10




DETAJL ASFALTNE MULDE M 1:10



DETAJL POGREZNJENEGA ROBNIKA M 1:25



<b>Investitor:</b> OBČINA JESENICE Cesta železarjev 6 4270 JESENICE	<b>Objekt, lokacija:</b> UREDITEV VOZIŠČA IN KOMUNALNE INFRASTRUKTURE NA CESTI BRATOV STRAŽIŠARJEV - 3.FAZA
<b>Projektant:</b>  Planing, d.o.o., Križe Snakovška cesta 68b 4294 Križe, Slovenija Ident. št. 0218 tel: +386 (04) 5955-321 fax: +386 (04) 5955-322 email: planing@sioi.net, info@planing.si	<b>Nacrč:</b> 2 - "NAČRT S PODROČJA GRADBENIŠTVA - NAČRT PROMETNE INFRASTRUKTURE"
<b>Naročnik:</b>	<b>Za gradnjo:</b> REKONSTRUKCIJA
	<b>Vrsta projektne dokumentacije:</b> PZI - projekt za izvedbo
	<b>Vsebina, naslov risbe:</b> CESTNI DETAJLI
<b>Ime in priimek:</b> Ivan Eler, u.d.ig.	<b>Ident. št.:</b> IZS G-0326
<b>Pooblaščen inženir:</b> Ivan Eler, u.d.ig.	<b>Izdela:</b> Ivan Eler, u.d.ig.
	<b>Kontrolliral:</b>
<b>Št. projekta:</b> P-647	<b>Št. nacrta:</b> P-647/C
<b>Menilo:</b> 1:10, 25	<b>Št. risbe:</b> 3.6.1
<b>Datum:</b> januar 2020	
<b>Evidentiranje sprememb:</b>	